

# 操作手册

## 5500 型系列膜溶解氧传感器



gliint.com

本操作手册和其它的 GLI 操作手册都可以在 GLI 的网站 ( gliint.com ) 上得到，可利用 Adobe 公司的 Acrobat reader 免费软件进行阅读。这个阅读软件可以通过 GLI 网站上的 Adobe 公司的链接或者是直接访问 adobe.com 下载得到。

### 有用的标识符

除了安装和操作中的信息外，本操作手册可能会用到下列标识符：“警告”是与用户安全有关的；“小心”是与可能的仪器失灵有关的；“注意”是一些重要的、有用的操作指导。

#### 警告：

这是本手册的“警告”标识符，其目的是警告用户免受可能的人身伤害。

#### 小心：

这是本手册的“小心”标识符，其目的是警示您免使仪器失灵或受到损坏。



注意：这是本手册的“注意”标识符，其目的是提醒您这是重要的操作信息。

# 目 录

<b>第一部分 引言</b> .....	<b>1</b>
<b>第 1 节 一般信息</b> .....	<b>1</b>
<b>第二节 规格参数</b> .....	<b>1</b>
<b>第二部分 安装</b> .....	<b>2</b>
<b>第 1 节 安装要求</b> .....	<b>2</b>
<b>第 2 节 传感器安装</b> .....	<b>2</b>
2.1 使用 GLI 栏杆安装硬件 .....	<b>2</b>
2.2 使用 GLI 漂浮安装硬件 .....	<b>4</b>
2.3 使用 GLI 浸没式安装硬件 .....	<b>6</b>
2.4 使用 GLI 流通池联合安装硬件 .....	<b>7</b>
<b>第 3 节 新传感器使用前的调节</b> .....	<b>8</b>
<b>第 4 节 安装可选的 GLI 自清洗设备</b> .....	<b>9</b>
4.1 垫片头组件 .....	<b>9</b>
4.2 空气压缩机（仅用于空气冲击式清洗系统） .....	<b>10</b>
<b>第三部分 服务和维护</b> .....	<b>15</b>
<b>第 1 节 清洗传感器膜</b> .....	<b>15</b>
<b>第 2 节 防止传感器膜变干</b> .....	<b>15</b>
<b>第 3 节 更换 5500 型系列传感器筒</b> .....	<b>15</b>
<b>第 4 节 客户支持服务</b> .....	<b>17</b>
4.1 维修服务 .....	<b>17</b>
4.2 返修方针 .....	<b>17</b>
<b>第四部分 备件与附件</b> .....	<b>18</b>
<b>附录 A GLI 5500 型系列膜 D.O.传感器到 WTW 分析仪的接线</b> .....	<b>19</b>

## 图目录

图 2-1	旋转/枢轴/管道夹组件安装详图	3
图 2-2	传感器安装——栏杆安装硬件	3
图 2-3	传感器安装——漂浮安装详图	5
图 2-4	传感器安装——浸入式安装硬件	7
图 2-5	传感器安装——5500 系列传感器流通安装套件	8
图 2-6	可选的清洗头组件安装详图	9
图 2-7	可选的空气压缩机安装示意图	10
图 2-8	D63 分析仪到空气压缩机供电线路接线图	11
图 2-9	D53 分析仪到空气压缩机供电线路接线图	13
图 2-10	D33 分析仪到空气压缩机供电线路接线图	14
图 3-1	识别 5500 型和 5600 型系列传感器筒	16

### 5500 系列传感器保证

大湖国际公司 (GLI International, Inc.) 对于任何由于在材料或者做工上有瑕疵的 5500 型系列传感器 (除了筒) 提供更换或者保修, 期限是自出厂之日起一年 (12 个月)。5500 型系列传感器的筒是消耗品, 不在保证范围之内。

如果仪器问题没有在保证期内由用户报告, 或者大湖国际公司认为仪器的破损或毁坏属于正常的老化、不当使用、缺乏维护、用户滥用、不当安装、不当改装、不正常的环境条件等, 都将不适用本保证条款。在本保证的规定下, 大湖国际公司的义务仅限于视具体情况对本产品提供更换或者修理。产品在被接受进行更换或者修理之前必须进行彻底的清洗, 去除任何玷附的化学物质。大湖国际公司的义务不应超过产品本身的价格。在任何情况下大湖国际公司都没有义务承担由偶发事件或其后续原因所造成的损坏, 不管对人还是对物。大湖国际公司没有义务承担任何其它的损失、毁坏或者其它各种花费, 包括: 由于安装、使用本产品或者本产品不合用所造成的经济损失。

# 第一部分 引言

## 第 1 节 一般信息

所有的 GLI 膜溶解氧 (D.O.) 传感器都具有一张极为耐久的憎水性膜,以确保传感器不被玷污,并能够耐受污水处理厂等较为苛刻的环境。

GLI 5500 型系列传感器具有一个完整的、可更换式的筒,内有一个预装好的半透膜、电解液以及电极。这个传感器的维护是非常容易的。当膜需要更换时,只需取下旧筒、在传感器上安上新筒即可。这样传感器的性能又将回复如新。筒消除了要求精巧而又耗时的新膜安装和电解液补充工作。

5500 型系列传感器采用了三电极的极谱型克拉克( Clark )池测定技术。传感器测量两个电极之间的电流,这个电流值是溶液中溶解氧分压的函数。测量样品中的溶解氧迁移通过膜,扩散到电解液中。当一个恒定的极化电压加到电极时,阴极上的氧减少,所产生的电流直接与电解液中的溶解氧含量成正比。

第三个电极是用作独立的参比。它提供了一个比常规的双电极系统中采用的银阳极电极更为恒定的电势,因为它不能够传导 D.O.测定所必须的电流。该电极导致了更好的长期极化稳定性、更长的阳极和电解液寿命,从而导致更高的传感器精度和稳定性。

## 第二节 规格参数

浸润材料*	Noryl®和 316 不锈钢体, PVC 安装适配器, Viton®O 形圈, Teflon®膜、Noryl®和 Ryton®筒组件, 以及尼龙电缆夹子和溢流冒口
电极材料	金阴极、银阳极和银参考电极
最小流速	每秒 0.016 英尺 ( 0.5 cm )
响应时间 ( 20 )	130 秒达到阶跃变化的 90%

\* Noryl®是通用电气公司注册商标; Viton®是 E.I. Dupont de Nemours + Co.的注册商标; Ryton®是 Phillips 66 Co. 的注册商标

测定原理	三电极极谱克拉克电池技术
传感器电缆（随附）	15 英尺（4.6 m）长的电缆，终端为 MS 型快速脱卸式插头（金属或者塑料材质）
温度范围	32~122 （0~50 ）
温度补偿	NTC 30 K $\Omega$ 电阻
最大压力	145 psi（10 bar）
测量范围	0.0~40.00 ppm
膜的厚度	2 英寸（50 微米）

## 第二部分 安装

### 第 1 节 安装要求

1. 安装传感器时，要求所接触的样品对于整个的过程而言是具有代表性的。
2. 安装传感器时，至少要距离曝气池壁 20 英寸（508 mm），将传感器浸入到过程液体中至少 20 英寸（508 mm）。
3. 安装传感器时，其膜不能暴露于空气中超过 24 小时。
4. 对于曝气池的情况，不要直接将传感器安装在曝气头或者空气扩散器上方。
5. 对于大多数的有效曝气过程监测和控制，将传感器安装在靠近曝气池排水口的地方。

### 第 2 节 传感器安装

#### 2.1 使用 GLI 栏杆

##### 安装硬件

1. 将硬件中的**旋转/枢轴/管道夹组件**安装到栏杆上传感器将要安装到的适当位置。参见图 2-1 了解夹子组件的详情。
2. 参见图 2-2，将硬件中的**服务支持组件**安装到栏杆上的适当位置，大约与上面的旋转/枢轴/管道夹组件相距 5 英寸（1.5 m）。

3. 松开并取下长安装硬件管的终端盖帽。
4. 松开旋转/枢轴/管道夹组件的旋转锁定螺丝，直到管支架能够自由旋转。暂时取下定位梢以使管道能够顺利地插入（第5步）。



图 2-1 旋转/枢轴/管夹安装组件详图



图 2-2 传感器安装——栏杆安装硬件



5. 将长安装管的带终端盖帽的一端插入到旋转/枢轴/管道夹组件中，确保在夹子组件后面留有至少 1 英尺（0.3 m）或者更多的空间以便管道伸展。（这可以提供更好的杠杆作用，而使操作起来更为容易）。将传感器安放到服务支持组件上。拧紧管道锁紧螺丝以固定长管道。

**注意：**长安装管道的最终位置可以按第 11 步进行重新调整。

6. 将传感器电缆穿过长安装管道，将传感器固定到管道上。定位传感器电缆的金属扣眼到长管道的开槽脱套中。更换并拧紧终端盖帽以固定金属扣眼。不要拧得过紧！
7. 将传感器电气连接到分析仪。当使用接线盒时，将其安装在适当的位置。请参阅分析仪的操作手册以获得关于接线的详情。
8. 当使用 GLI 自清洗装置时，取下传感器保护套并用清洗头组件代替。否则就不要理会这一步。关于 GLI 自清洗传感器设备的详情，请参阅第二部分第 4 节。
9. 使用安装硬件，将新传感器放入通道中容器中的水中，在使用前调试传感器。关于调试细节，参见第二部分第 3 节。
10. 在正确调试好传感器后，使用安装硬件将传感器放在服务支持组件上。然后校准测量系统。参阅分析仪的操作手册了解关于校准的详情以及相关的信息。
11. 在校准后，使用安装硬件来将传感器以用户所希望的角度放入过程液体中。将旋转节锁定螺丝拧紧，将定位梢换到所希望的角度位置以确保传感器的定位。如果有必要，重新定位管道插入的长度以完成安装。**推荐：**为得到最佳的稳定性，将旋转节锁定螺丝固定到增加 90° 的锁定位置。

## 2.2 使用 GLI 漂浮 安装硬件



1. 将硬件的旋转/枢轴/管道夹组件安装到栏杆的一个适当的可安装传感器的位置。参见图 2-1 获得夹子组件的详情。
2. 参考图 2-3，将浮球组件 45° 肘安装到长安装硬件管道的螺纹端。

**注意：**聚四氟乙烯（特氟隆）带用于螺纹接头去防渗漏。

3. 从长安装硬件管道上拧开并取下终端盖帽。



4. 脱开联合安装支架，取下浮球。将传感器电缆穿过可选的漂浮扩展管（如果用到的话）、浮球组件以及长安装硬件管。将传感器固定到浮球组件管（或者是可选的浮球扩展管），并重新连接浮球。



图 2-3 传感器安装——浮球安装硬件

5. 将**硬件服务支持组件**安装到栏杆的适当位置，大约位于距离旋转节/枢轴/管道夹组件 5 英尺 (1.5 m) 的地方。
6. 将旋转节/枢轴/管道夹组件上的**旋转节锁定螺丝**拧松，直到管道支架旋转节能够自由旋转。取下定位梢以允许安装硬件管自由转动。
7. 将长管的浮球端放到服务支持组件上，将另一端插入旋转节/枢轴/管道夹组件中，确保在夹子组件后面至少有 1 英尺 (0.3 m) 或者更多的管伸展空间。（这将提供更好的杠杆作用，使操作更加容易。）将**管锁紧螺丝**拧紧以固定长管。
8. 将传感器电缆金属扣眼放入长管的开槽脱套中。更换终端盖帽并拧紧以固定金属扣眼。不要拧得过紧！

9. 电气连接传感器到分析仪。当使用接线盒时，将其安装到一个合适的位置。参阅分析仪操作手册了解关于接线的详情。
10. 使用安装硬件，将新传感器放入通道中容器中的水中，在使用前调试传感器。（如果有必要，取下浮球。）关于调试细节，参见第二部分第 3 节。在正确调试好传感器后，使用安装硬件将传感器放在**服务支持组件**上。然后校准测量系统。参阅分析仪的操作手册了解关于校准的详情以及相关的信息。
11. 在校准后，使用安装硬件来将传感器以用户所希望的角度放入过程液体中。将**旋转节锁定螺丝**拧紧，将**定位梢**换到所希望的角度位置以确保传感器的定位。如果有必要，重新定位管道插入的长度以完成安装。**推荐**：为得到最佳的稳定性，将**旋转节锁定螺丝**固定到增加 90° 的锁定位置。
12. 检查并确保**定位梢**已经从旋转节/枢轴/管道夹组件取下以允许长安装管能够象浮球移动那样自由地转动。在传感器维护过程中只能使用**定位梢**来锁定硬件组件到适当的位置。

## 2.3 使用 GLI 浸没式安装硬件

1. 参见图 2-4，从长安装硬件管上取下（拧下）**终端盖帽**。
2. 将传感器电缆穿过长安装管道，将传感器固定到管道上。将金属扣眼放入长管的开槽脱套中。更换**终端盖帽**并拧紧以固定金属扣眼。不要拧得过紧！
3. 电气连接传感器到分析仪。当使用接线盒时，将其安装到一个合适的位置。参阅分析仪操作手册了解关于接线的详情。
4. 当使用 GLI 自清洗装置时，取下传感器保护套并用清洗头组件代替。否则就不要理会这一步。关于 GLI 自清洗传感器设备的详情，请参阅第二部分第 4 节。
5. 将新传感器放入通道中容器中的水中，在使用前调试传感器。（如果有必要，取下浮球。）关于调试细节，参见第二部分第 3 节。
6. 在正确调试好传感器后，使用安装硬件将传感器放在**服务支持组件**上。然后校准测量系统。参阅分析仪的操作手册了解关于校准的详情以及相关的信息。



图 2-4 传感器安装——浸入式安装

## 2.4 使用 GLI 流通池联合安装硬件

1. 参见图 2-5, 注意三通接头的标签上的流向, 将专门的 2 英寸“Y”型三通安装到流程中去。
2. 电气连接传感器到分析仪。当使用接线盒时, 将其安装到一个合适的位置。参阅分析仪操作手册了解关于接线的详情。
3. 将新传感器放入通道中容器中的水中, 在使用前调试传感器。(如果有必要, 取下浮球。) 关于调试细节, 参见第二部分第 3 节。
4. 在正确调试好传感器后, 校准测量系统。参阅分析仪的操作手册了解关于校准的详情以及相关的信息。
5. 松开并从安装三通上取下锁定垫圈。
6. 将传感器电缆穿过锁定垫圈, 小心地将传感器插入到三通中。



**注意:** 在进行传感器法兰区配之前先要确保 O 形圈能够合适地放入三通管的槽内。

7. 将锁定垫圈拧紧, 以确保传感器到三通的连接。



图 2-5 传感器安装——流通池联合安装软件（用于 5500 型系列传感器）

### 第 3 节 新传感器使用前的调节

对于所有的 GLI 膜 D.O. 传感器（包括 5500 系列），在新传感器第一次将其投入使用之前，必须要进行“调节（condition）”。其步骤如下：

1. 确保传感器已正确地接线到分析仪上。
2. 打开分析仪电源开关。
3. 将新传感器放入水中，让其运行至少 12 小时以对电极进行极化。



**注意：**如果没有正确地进行新传感器的调节，将导致显著的测定误差。

## 第 4 节 安装可选的 GLI 自清洗设备

### 4.1 垫片头组件

您可能有一个可选的 GLI 垫片头组件(图 2-6)或者是自带的包括空气压缩机在内的空气冲击清洗系统(图 2-7)。要安装垫片组组件,参阅第 4.1 子小节;关于空气压缩机的安装详情参见第 4.2 节,包括 GLI D63、D53 或 D33 分析仪的接线指导。

1. 从传感器的一端取下保护帽。
2. 暂时取下来自传感器头组件。(从垫圈头上匹配的连接管上取下快速连接管装配座。)
3. 将垫圈头组件固定到传感器上。
4. 重新将空气输送管采用快速脱连接管理接到垫圈头组件。
5. 使用随附的系带,确保空气输气管大约沿硬件管道增加 1 英尺 (0.3 m) 的地方从传感器安装硬件



图 2-6 可选的垫圈头组件安装细节

## 4.2 空气压缩机 (仅用于空气冲击式清洗系统)

小心：

调节压缩机以提供不超过 20 psi ( 1.5 bar ) 压力的空气。更高的气压可能会损坏清洗头组件。

1. 将空气压缩机放在靠近安装的传感器的地方 ( 图 2-7 )。不要扩展 GLI 清洗头的管超过其标准长度 25 英尺 ( 7.6 m )。这将防止空气压缩机超出容量和/或在空气输送的响应时间上性能下降。
2. 将压缩机安装在环境温度不超过压缩机温度限值的地方 ( GLI 空气压缩机的限值为 0~122 °F ; -17~+50 °C )。

小心：

将压缩机暴露于阳光直射中可能会使其操作温度高于规定的限值。

GLI 空气压缩机所附的图显示了各种安装方法。请确定安装方法和相应的附带安装硬件。使用所附的安装底座和硬件来进行水平安装，或通道安装，以及用夹子和硬件进行管道安装。

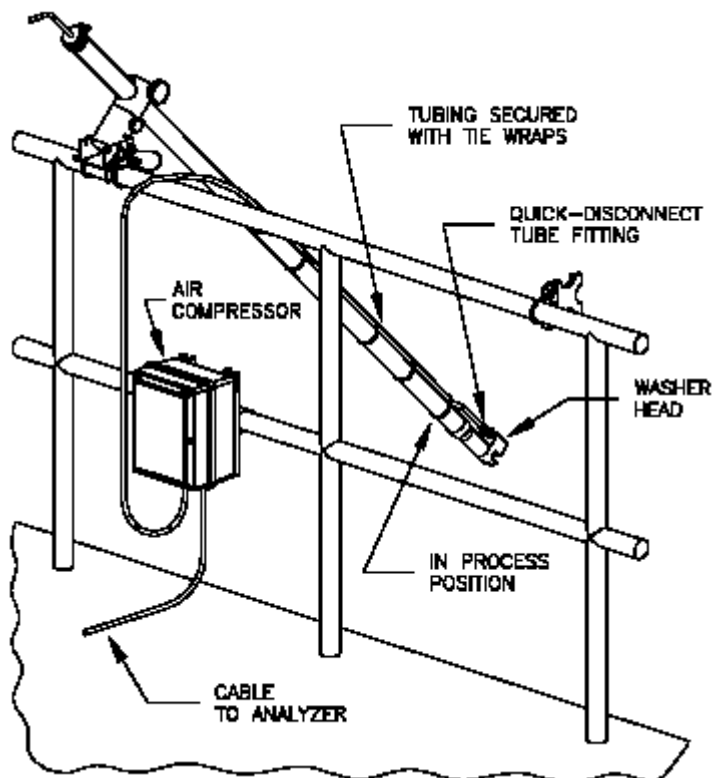


图 2-7 空气压缩机位置示意图

3. 将输气管贴在 GLI 空气压缩机外壳底部的接头。
4. 将压缩机连接到 GLI 溶解氧 (D.O.) 分析仪以便定时提供电源和开/关压缩机。请使用符合当地法规的电气规范 (例如：在美国须符合国家电气法规手册, National Electrical Code Handbook)。

**警告：**  
在将压缩机连接到分析仪之前请先断电。

参阅适当的分析仪接线章节 (D63、D53 或 D33) 了解连接详情。

**D63 型分析仪与压缩机的接线**

GLI D63 型分析仪使用继电器 C, 由一个用户自定义的清洗循环操作, 来开关压缩机的电源。(使用 D63 分析仪菜单建立清洗循环和清洗事件的时间计划。) 参见图 2-8 了解连接的详情。

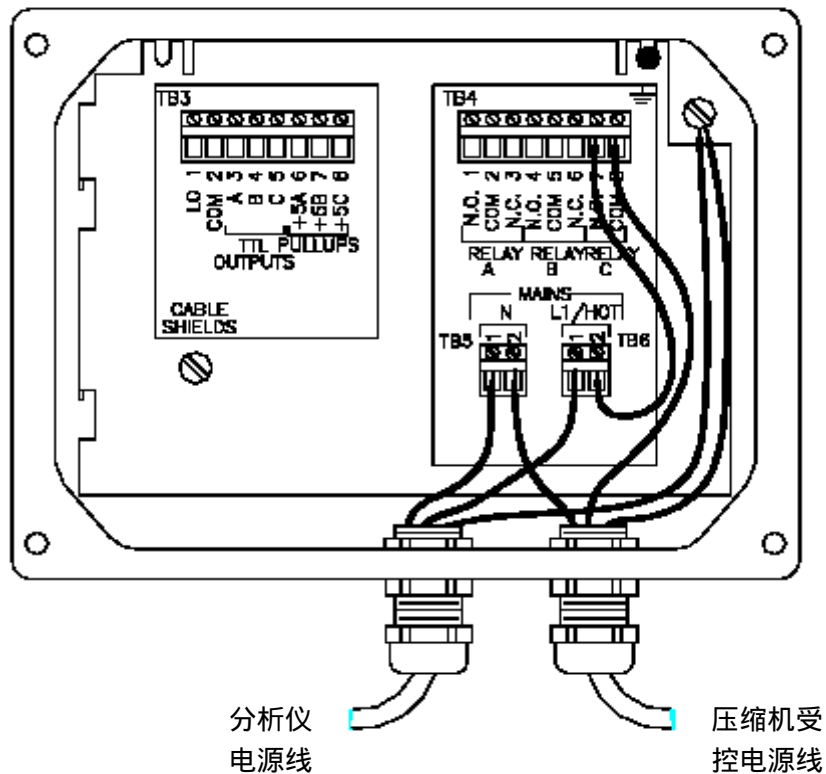


图 2-8 D63 分析仪与空气压缩机供电接线

**D63 分析仪的接线：**

- A. 将压缩机电源线电缆的地线 (通常是绿色的) 连接到位于 TB4 右侧的绿色接地螺丝上。

- B. 将压缩机电源线电缆的零线(通常是白色的)连接到 TB5 上没有用到的“N”接线端。
- C. 将压缩机电源线电缆的火线(通常是黑色的)连接到 TB4 上的接线端 8。
- D. 连接 TB4 上的接线端 7 和 TB6 上未使用到的“L1/HOT”接线端之间的跳线。

#### 空气压缩机的接线：

- E. 将压缩机电源线电缆的另一端的地线(通常是绿色的)连接到压缩机接地连接上(在 GLI 空气压缩机的接地标志的接线端)。
- F. 将压缩机电源线电缆的另一端的零线(通常是白色的)连接到压缩机的中性连接上(在 GLI 空气压缩机的“NEUT”接线端)。
- G. 将压缩机电源线电缆的另一端的火线(通常是黑色的)连接到压缩机的火线连接上(在 GLI 空气压缩机的“L1/HOT”接线端)。

#### D53 型分析仪与压缩机的接线

GLI D53 型分析仪使用任何已被设为“TIMER (定时器)”功能继电器的任何继电器,由用户自定义的清洗循环运行,去开关压缩机的电源。(使用 D53 分析仪菜单来建立“INTERVAL (间隔)”和“DURATION (持续时间)”来操作“TIMER (定时器)”继电器。)参见图 2-9 了解关于连接的详情。



**注意：**出于示例目的,图 2-9 显示了继电器 D 为“TIMER (定时器)”继电器。当使用不同的继电器时,要以相同的方式连接所有的接线端。

#### D53 分析仪的接线：

- A. 将压缩机电源线电缆的地线(通常是绿色的)连接到位于分析仪底部的接地端。
- B. 将压缩机电源线电缆的零线(通常是白色的)连接到 TB3 上没有用到的“N”接线端。
- C. 将压缩机电源线电缆的火线(通常是黑色的)连接到 TB2 上的接线端 11。
- D. 连接 TB2 上的接线端 12 和 TB3 上的接线端 3 (或者是接线端 4,用于 230 VAC) 间的跳线。



### 空气压缩机的接线：

- E. 将压缩机电源线电缆的另一端的地线（通常是绿色的）连接到压缩机接地连接上（在 GLI 空气压缩机的接地标志的接线端）。



图 2-9 D53 分析仪与空气压缩机的接线

- F. 将压缩机电源线电缆的另一端的零线（通常是白色的）连接到压缩机的中性连接上（在 GLI 空气压缩机的“NEUT”接线端）。
- G. 将压缩机电源线电缆的另一端的火线（通常是黑色的）连接到压缩机的火线连接上（GLI 空气压缩机的“L1/HOT”接线端）。

### D33 型分析仪与压缩机的接线

GLI D33 型分析仪使用任何已被设为“TIMER（定时器）”功能继电器的任何继电器，由用户自定义的清洗循环运行，去开关压缩机的电源。（使用 D33 分析仪菜单来建立“INTERVAL（间隔）”和“DURATION（持续时间）”来操作“TIMER（定



时器)”继电器。)参见图 2-10 了解关于连接的详情。

**注意：**出于示例目的，图 2-10 显示了继电器 B 为“TIMER（定时器）”继电器。当使用不同的继电器时，要以相同的方式连接所有的接线端。

### D33 分析仪的接线：

- A. 将压缩机电源线电缆的地线（通常是绿色的）连接到 TB1 的接线端 3。



图 2-10 D33 分析仪与空气压缩机的接线

- B. 将压缩机电源线电缆的零线（通常是白色的）连接到 TB1 上的“N”接线端 3。
- C. 将压缩机电源线电缆的火线（通常是黑色的）连接到 TB4 上的接线端 12。
- D. 连接 TB4 接线端 11 和接线端 2(或者接线端 1 以用于 230 VAC) 的跳线。

### 空气压缩机的接线：

- E. 将压缩机电源线电缆的另一端的地线（通常是绿色的）连接到压缩机接地连接上（在 GLI 空气压缩机的接地标志的接线端）。
- F. 将压缩机电源线电缆的另一端的零线（通常是白色的）连接到压缩机的中性连接上（在 GLI 空气压缩机的“NEUT”接线端）。

G. 将压缩机电源线电缆的另一端的火线（通常是黑色的）连接到压缩机的火线连接上（GLI 空气压缩机的“L1/HOT”接线端）。

## 第三部分 服务和维护

### 第 1 节 清洗传感器膜

**推荐：**在每次校准之前都要进行传感器膜的清洗，以确保得到最佳的结果。每月清洗和校准或者直到能够根据操作经验来确定合适的时间间隔。

请使用柔软的湿布和温和的肥皂溶液，从膜表面除去所有的材料。用蒸馏水进行彻底的清洗。

小心：

当清洗传感器膜时，小心不要弄破它。

### 第 2 节 防止传感器膜变干

当传感器从过程液体中取出传感器后，传感器膜会马上开始变干。当超过 24 小时后，膜后的电解液将由于挥发而流失。如果传感器在此发生后放回去操作的话，测定值将可能会不准确。

膜变干和电解液挥发可以通过暂时将其放入盛有洁净的饮用水的容器直到其放回去操作为止来避免。

一旦发生了膜变干的情况，要想重新补充电解液，只能更换整个 5500 型的膜筒。

### 第 3 节 更换 5500 型系列传感器筒

5500 型系列传感器的测量池筒是自成一体的组件，包括一个预装好的膜、电解液和电极。然而，5500 型传感器的筒与其它型号如 5600 型传感器的筒在外形上有一些细微的不同（图 3-1）。

5500 型系列筒（GLI 部件号：5500A1020-001）的特征是在膜下中心点有一个小金点。它用于固定圆形的 5500 系列传感器。



图 3-1 识别 5500 型和 5600 型系列传感器筒

小心：

如果您同时使用 5500 和 5600 系列传感器，小心不要混淆它们的筒。否则传感器可能工作但是所提供的是不正确的测定值。

如果您不能够成功地校准系统，传感器筒可能需要更换。

1. 从传感器上拧下黑色的头套，拔出老的筒，按您所在地区的环保法规将其弃置。
2. 将新筒插入传感器，将其插入到正确的“已楔入 (keyed)”位置。用手把头套拧上传感器固定好新筒。
3. 将新传感器筒放入水中 12 小时进行极化。参阅第二部分第 2 节了解详情。
4. 在安装了新筒以后一直要进行“第一次”校准。



**注意：**新筒可以保存最长 2 年而保持其性能不变，但是必须满足下列条件：

- 筒的保存容器的密封未受到破坏。
- 保存的温度是 60~90 (15~32 )，相对湿度为 50~80%。

小心：

将筒保存在低于冰点 (32 即 0 ) 下将会使其不能工作。

## 第 4 节 客户支持服务

### 4.1 维修服务

如果您需要备件、故障排除帮助或者维修服务，请联系当地的哈希办事处（[Hachtech.China@fluke.com.cn](mailto:Hachtech.China@fluke.com.cn)）：

**哈希（中国）公司北京办事处：** 哈希（中国）公司上海办事处：

北京建国门外大街 22 号赛特大厦 2308 室      上海天目西路 218 号嘉里不夜城第一座 1204 室

邮政编码：100004      邮政编码：200070

电话：010-65150290      电话：021-63543218

传真：010-65150399      传真：021-63543215

**哈希（中国）公司广州办事处：** 哈希（中国）公司重庆办事处：

广州体育西路 109 号高盛大厦 15 楼 B 座      重庆渝中区中山三路 131 号希尔顿商务中心 805 室

邮政编码：510620      邮政编码：400015

电话：020-38791592, 38795800      电话：023-89061906, 89061907

传真：020-38791137      传真：023-89061909

### 4.2 返修方针

当需要订购备件或者更换零件时，请务必使用完整的部件号。

所有返修的分析仪都必须是预付运费的，并且包括下列信息：

1. 关于故障现象的较为清楚的书面表述。
2. 联系人姓名以及直接可以找到他们的电话。
3. 正确的联系地址以供将修好后的分析仪或者传感器运送回来。如果需要也可以包括希望采用的运输方式（例如：UPS、联邦快递等）。
4. 如果分析仪和传感器已超出保修期，需要下一个购买定单以涵盖修理的费用。



**注意：**如果分析仪是由于不当包装而在运送回来的时候受到毁坏的话，客户需要承担任何产生的修理费用。（**推荐：**请使用 GLI 公司的原包装或者与之等价的包装箱。）

同时，GLI 公司只接受已经过彻底清洗、除去所有淤积物后送回返修的分析仪，否则不予接受。淤积物中含有细菌，可能会对 GLI 服务部门的工作任务有害。

## 第四部分 备件与附件

	描述	部件号
校准附件	可丢弃的校准包 (每包装 12 包)	276A3M1210
5500 型系列传感器	可更换筒 (包括 O 形圈)	5500A1020-001
	可更换头套	5500F1018-003
	可更换 O 形圈 (用于筒)	5500F1008-003
安装硬件 (参见图 2-1)	管道锁紧螺丝	1H1200
	旋转节锁紧螺丝	1H1201
	枢轴/定位梢 (附于系索上)	9H1285-040
	系索 (不带枢轴/定位梢)	9H1394
空气冲击清洗系统	下列部件对于可选的清洗头和一体式空气冲击式冲洗系统是通用的	
	输气管	2M1033-025-043
	清洗头喷嘴	4H1312
	快速连接管接头体	4H1313
	快速连接管接头插头	4H1314
	可选的一体式空气冲击式清洗系统部件	
	空气压缩机	
	115 VAC 交流电	6V0006
	230 VAC 交流电	6V0007
	压缩机外壳安装包	276M3G1226
	压缩机接地组件	276A3A1225

# 附录 A GLI 5500 型系列膜 D.O.传感器到 WTW 分析仪的接线

通常，GLI 5500 型系列膜 D.O.传感器可以插入相匹配的 WTW 分析仪上的快速拆卸式插座中。如果 GLI 传感器电缆因为某些原因必须去掉的话，请参阅下面的表格来确定传感器的接线连接：

**GLI 到 WTW 传感器接线颜色转换表**

WTW 分析仪插座针号	GLI 传感器电缆接线颜色	WTW 传感器电缆接线颜色	传感器作用
1	蓝色	棕色	+7.5 V
2	屏蔽	红色	通用
3	黑色	粉红色	温度
4	黄色	蓝色	温度
5	白色	黄色	-7.5 V
6	绿色	绿色	报警
7	红色	橙色	信号



**Be Right**

## 北京安恒测试技术有限公司

北京市海淀区车公庄西路乙19号华通大厦B座北楼12层

邮政编码：100044

电话：010-88018877

传真：010-88018288

上海市天目中路428号凯旋大厦

邮政编码：200070

电话：021-63176770

传真：021-63177618

[HTTP://WWW.watertest.com.cn](http://WWW.watertest.com.cn)